



ENGINEERED FOR SUPERIOR PERFORMANCE

Systeme de tuyauterie pour l'air comprimé, le vide et les gaz neutres



Fiabilité Supérieure
Longévité
Réduction des coûts
Installation Simple
& Rapide

Economie d'Energie & Réduction des Coûts

réduite, ce qui génère d'importantes économies

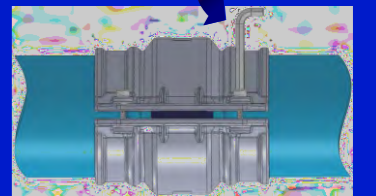
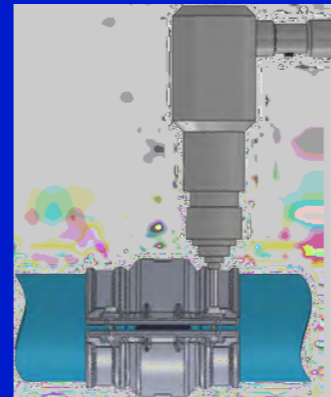
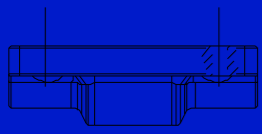
La garantie d'absence totale de fuites et la longévité

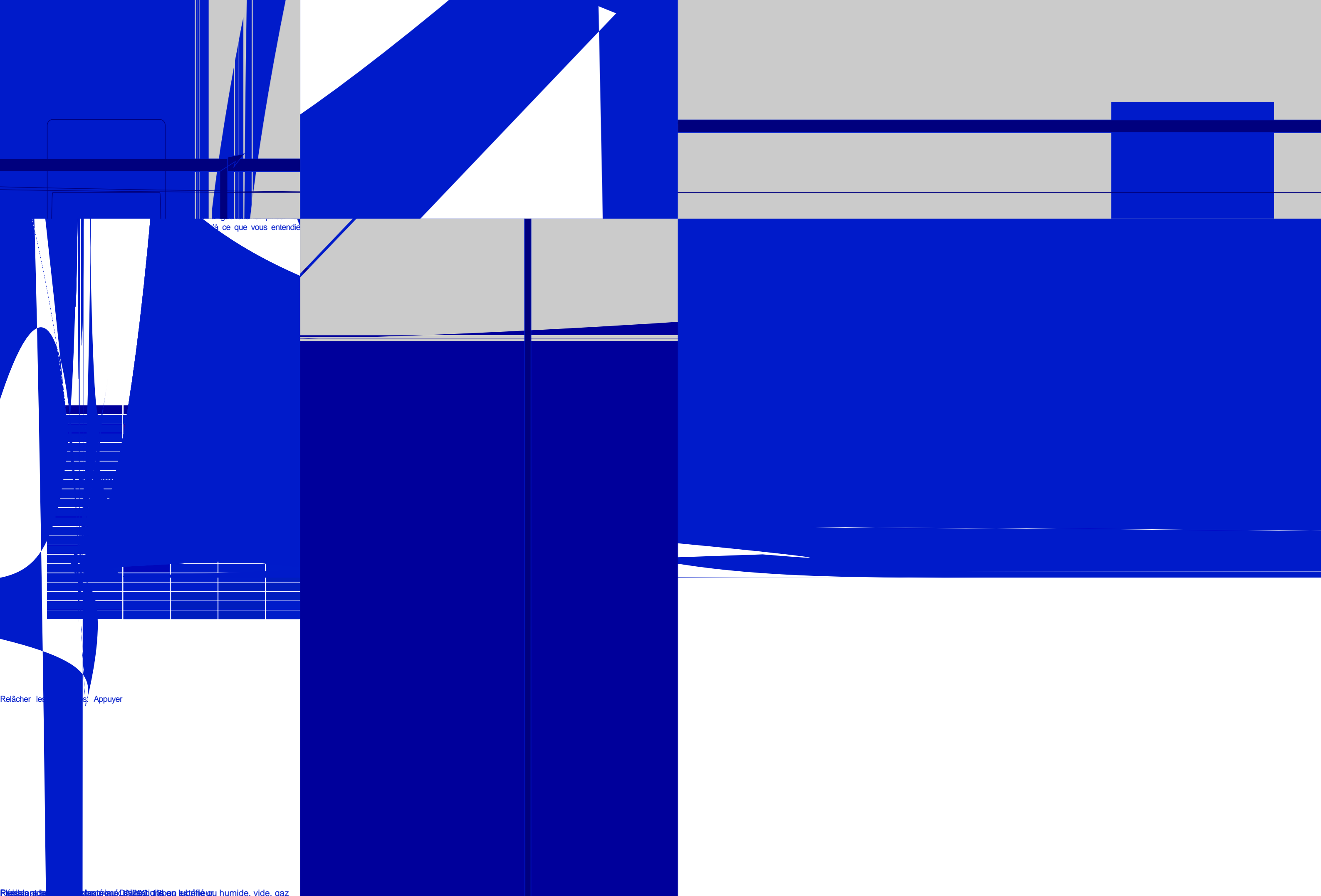
ajoutées à tout moment pour créer de nouveaux
points d'utilisation.



Gamme Produits & Caractéristiques

Jusqu'au diamètre 200mm.





à ce que vous entendie

Relâcher les touches. Appuyer

Réinitialiser le contrôleur de volume externe ou humide, vide, gaz